

## Qualidade do Ar Comprimido

OILCHECK 400, PC400 E PONTO DE SENSOR DE ORVALHO  
SOLUÇÃO COMPLETA DE ACORDO COM A NORM ISO 8573 - 1

- ✔ Determina a quantidade residual de vapor de óleo no ar comprimido
- ✔ Mede a quantidade de partículas suspensas de 0,001 mg / m<sup>3</sup> a 2,5 mg / m<sup>3</sup>
- ✔ Define o ponto de orvalho para -80°C



## Detecção de vazamentos

NOVO MEDIDOR DE VAZAMENTO LD500 / 510

- ✔ Câmera integrada que possibilita ver e tirar fotos dos vazamentos
- ✔ Mostra o tamanho do seu vazamento (l / min) e a economia potencial (€ / ano)
- ✔ Identifica vazamentos de 0,1 l / min a longa distância
- ✔ Criar relatórios para a ISO 50001
- ✔ Entrada de um sensor adicional (LD 510)
- ✔ Transmitir detalhes de vazamento via USB ou Bluetooth



## SERVIÇOS CS INSTRUMENTS

AVALIAÇÃO DA QUALIDADE DO AR SOB ISO 8573-1

Os técnicos podem realizar um estudo e relatar a qualidade do ar da instalação com base no vapor de óleo, partículas e umidade e contidos no ar comprimido sob a ISO 8573-1.

MEDIÇÃO, REGISTO E QUANTIFICAÇÃO DE FUGAS DE AR

Com o detector LD 500, é possível oferecer um serviço de detecção e identificação de vazamentos com relatórios de acordo com: localização, taxa de vazamento e custo anual de vazamentos.

ESTUDO DO DESEMPENHO DO QUARTO DO COMPRESSOR

Pode medir todas as variáveis de vazão, pressão e consumo elétrico dos compressores para calcular o desempenho dos mesmos e fornecer informações para poder tomar ações corretivas para aumentar a eficiência energética e reduzir custos.

Address	Rate	Volume	Count	Unit	Comment	Status	Priority
Plant	10.00	10.00	10.00	l/min	Leakage	Warning	High
Plant	10.00	10.00	10.00	l/min	Leakage	Warning	High
Plant	10.00	10.00	10.00	l/min	Leakage	Warning	High
Plant	10.00	10.00	10.00	l/min	Leakage	Warning	High



# Eficiência Energética

MEDIR, REGISTRAR E SALVAR

- ✔ FLUXO E CONSUMO DE AR
- ✔ PONTO DE ORVALHO
- ✔ MONITORAMENTO EM CONTÍNUO
- ✔ EQUIPAMENTO PARA AUDITORIAS DE ENERGIA
- ✔ INSTRUMENTOS PARA DETECÇÃO DE VAZAMENTOS
- ✔ QUALIDADE DO AR SOB ISO 8573-1D

Distribuidor oficial

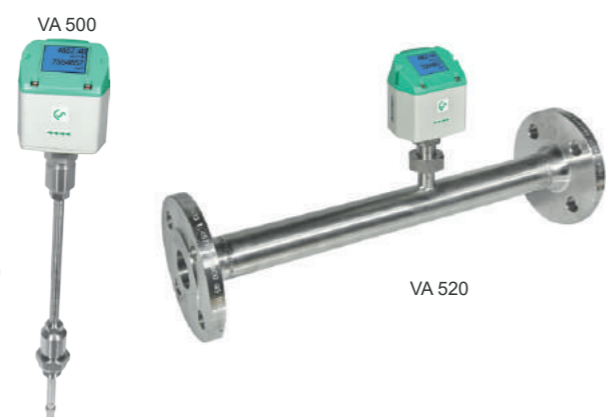
 **DICO FILTRO**

Rua Dr. Afonso Cordeiro, 80 Tel. +351. 229 385 139  
4450-001 MATOSINHOS Fax. +351. 229 385 140  
[www.dicofiltro.com](http://www.dicofiltro.com) [geral@dicofiltro.com](mailto:geral@dicofiltro.com)

## Fluxo

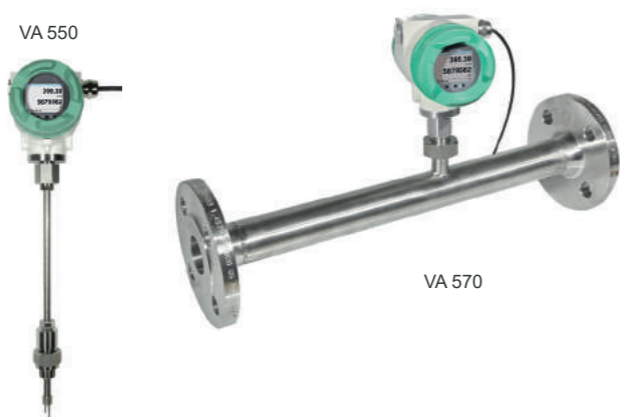
### VA 500/520

- ✔ Saída de pulso, 4 ... 20mA e MODBUS RTU
- ✔ Alta precisão
- ✔ Maior precisão
- ✔ VA520 com seção de medição integrada com rosca até 2"
- ✔ VA520 com seção de medição integrada com flanges de até 3"
- ✔ Ar comprimido e gases
- ✔ Fácil instalação sob pressão



### VA 550/570

- ✔ Estojo robusto IP67. Aço inoxidável 1.4571
- ✔ Opcional com aprovação ATEX II 2G Ex d IIC T4
- ✔ Opcional com aprovação DVGW para gás natural
- ✔ Saída de pulso, 4 ... 20mA e MODBUS RTU
- ✔ Faixa de pressão até 50 bar, versão especial até 100 bar
- ✔ Ar comprimido e gases
- ✔ Faixa de temperatura de até 180 ° C
- ✔ Ponta do sensor muito robusta, fácil de limpar



### VA 525

- ✔ Sensor de fluxo compacto online
- ✔ Ideal para sistemas com um grande número de linhas de produção
- ✔ Design compacto e pequeno
- ✔ Consumo atual em m³ / h, l / min, ...
- ✔ Medição de pressão opcional
- ✔ Ar comprimido e gases
- ✔ Sinais analógicos (4 ... 20 mA e pulsos) ou sinais digitais: (Modbus RTU, Ethernet), M-Bus



### VA 500 BIDIRECIONAL

Setas azuis e verdes na tela indicam a direção do fluxo



### INTERFACE ETHERNET

Para sensores de fluxo VA 500/520 e VA 550/570. Com opção PoE.



## Equipamento para auditorias energéticas

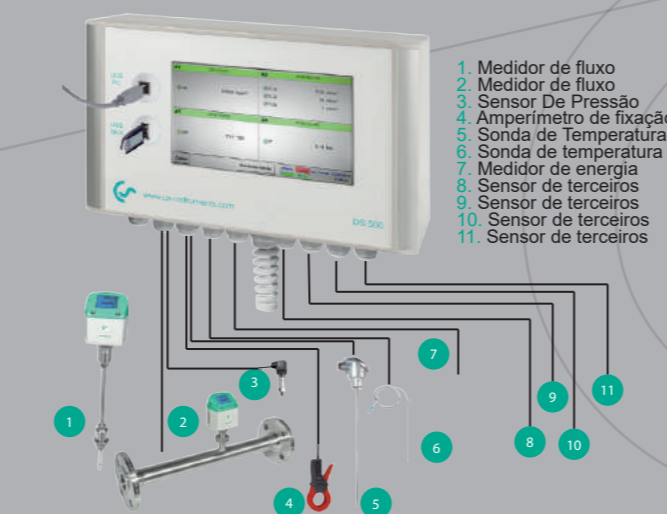
DE ACORDO COM O PADRÃO ISO 50001  
PORQUE SALVAR, VOCÊ DEVE MEDIR · DS 500, PI 500, DS 400

Equipamentos de coleta de dados. Parâmetros configuráveis através da tela. Com conexões rápidas. Equipados com caixas para manter os equipamentos fechados durante as medições e não possam ser manipulados. Todos os sensores de medição podem ser conectados e são projetados para tornar sua instalação o mais simples e econômica possível.



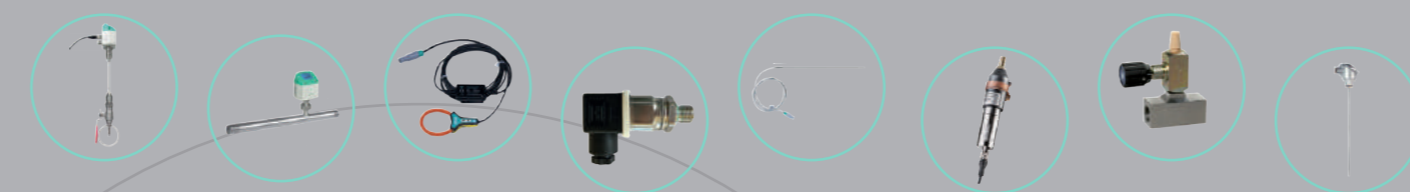
## Monitoramento contínuo

PARA O CONTROLE E REDUÇÃO DOS CUSTOS  
MEDIÇÃO, CONTROLE, INDICAÇÃO, ALARME, GRAVAÇÃO, AVALIAÇÃO

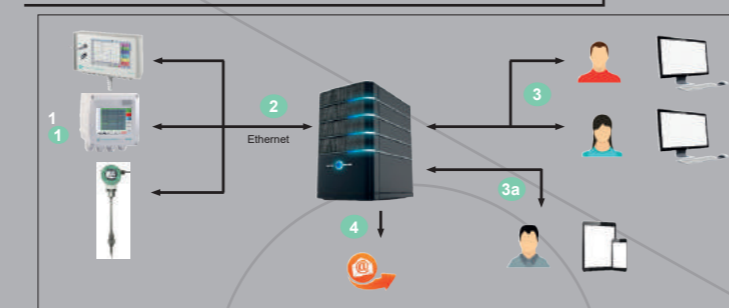


Ele consegue registrar dados de medição, representá-los em uma grande tela colorida, registrar alertas através do servidor web e observar a evolução por meio das curvas geradas graças ao seu Software.

Você pode gerar relatórios diários / semanais / mensais dos custos em € ou total da leitura em m³ para cada sensor de fluxo, fornecendo assim uma solução total.



## CS NETWORK



A CS Network coleta os valores medidos pelos sensores CS que estão conectados à rede de computadores de uma empresa e os armazena em um banco de dados

## Ponto de orvalho

SENSORES DE PONTO DE DEW  
SÉRIE FA 500 / 505 / 510 / 515 / 550



- ✔ Faixas de medição até -80°Ctd
- ✔ Alta estabilidade
- ✔ Interface de saída analógica 4-20Ma e Modbus-RTU
- ✔ Tempo de resposta rápido
- ✔ Até 350 bar
- ✔ Versões com display, relé de alarme e aprovação ATEX

AMPLA GAMA DE DISPOSITIVOS PORTÁTEIS DE PONTO DE ROCIO  
DP 400/ DP 500 /DP 510



- ✔ Medição precisa do ponto de orvalho até -80o Ctd
- ✔ Tempo de resposta rápido
- ✔ Tela sensível ao toque
- ✔ Registrador de dados integrado
- ✔ Interface USB para leitura de dados via pendrive
- ✔ Cálculo de todos os parâmetros de umidade exigidos, como g / m3, mg / m3, ppm V / V, g / kg, ° Ctdatm
- ✔ Entradas auxiliares para outros sensores

JOGO DE SOLUÇÃO DE PONTO FIXO  
DS 52



- ✔ Conexão do sistema e pronto, fiação completa
- ✔ Grande simplicidade, manuseio fácil
- ✔ Válido para secadores de refrigeração ou adsorção
- ✔ Dois contatos de alarme livremente ajustáveis
- ✔ Saída analógica 4-20 mA
- ✔ Unidade de alarme opcional

JOGO DE PONTO DE ORVALHO  
DS 400



- ✔ Sistema pronto para funcionar: tudo completamente conectado
- ✔ Vídeo gravador com 4 entradas livremente selecionáveis
- ✔ 2 contatos de alarme (230VAC, 3 A) livremente selecionáveis
- ✔ Saída analógica de 4 ... 20 mA
- ✔ Opção: Ethernet e RS 485 (Modbus)
- ✔ Opção: servidor da web e registrador de dados